

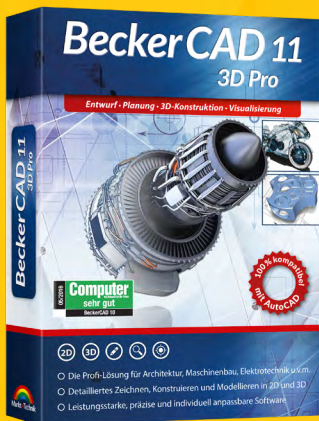
Datenblatt

Änderungen vorbehalten

Das große CAD Wohn- & Garten- Planungspaket

Gesamt-UVP: 229,95 €

Dieses Paket beinhaltet:



UVP: 149,99 €



UVP: 19,99 €

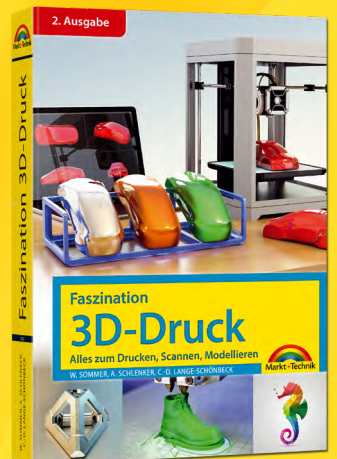


UVP: 19,99 €



UVP: 19,99 €

- ★ BeckerCAD 11 3D Pro
- ★ 6 Schulungsvideos zu Becker CAD 3D 11 Pro
- ★ Sweet Home 3D Wohn- und Gartenplanung
- ★ Haus und Wohnung smart vernetzt
- ★ Faszination 3D-Druck (E-Book Ausgabe)

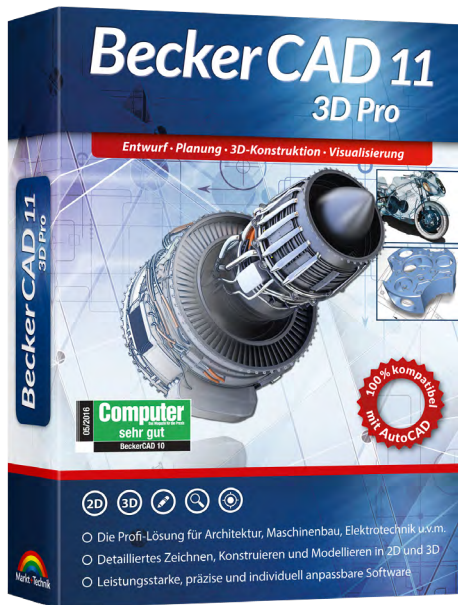


UVP: 19,99 €



- Mit Becker CAD 11 3D Pro Pläne erstellen & drucken
- Wohnung, Haus & Garten mit Sweet Home 3D visualisieren
- 6 Schulungsvideos zu Becker CAD 11 3D Pro
- Tipps zum 3D-Druck: E-Book mit 416 Ratgeberseiten
- Tipps und Tricks zum vernetzten Zuhause

Entwurf - Planung - 3D-Konstruktion - Visualisierung



UVP: 149,99 €

Produktdaten

Systemvoraussetzungen

- Windows 10, 8.1, 8, 7 und Vista
- mind. 1 GB RAM, empfohlen 2 GB oder mehr
- Grafikkarte: Auflösung mind. 1.024 x 768
- CD-/DVD-Laufwerk
- mind. Internet Explorer 11

Highlights

- **NEU:** Vorschau bei allen dynamischen Operationen
- **NEU:** Komfortable 3D-Flächenselektion
- **NEU:** Dynamische Manipulation für Flächen an 3D-Körpern
- Kompatibel mit 3D-Maus von 3Dconnexion
- STL-Export für 3D-Druck
- Millionen 3D-CAD-Norm-Downloads (gratis und kostenpflichtig) über beckercad.partcommunity.com
- Mit gedrucktem Handbuch für den schnellen Einstieg und ausführlichem PDF-Manual (mehr als 1.000 Seiten)

BeckerCAD 11 3D Pro

Entwurf • Planung • 3D-Konstruktion • Visualisierung

- Die Profi-Lösung für Architektur, Maschinenbau, Elektrotechnik u.v.m.
- Detailliertes Zeichnen, Konstruieren und Modellieren in 2D und 3D
- Leistungsstarke, präzise und individuell anpassbare Software
- 100% kompatibel mit AutoCAD

Die professionelle CAD-Software für höchste Ansprüche!

Ob Maschinenbau, E-Technik, Architektur – mit BeckerCAD 11 3D Pro gelingt Ihnen die Konstruktion und Modellierung detaillierter 3D-Modelle. Die umfangreiche Auswahl an Zeichnungs-, Bearbeitungs- und Beschriftungswerkzeugen unterstützt Sie bei der genauen Erstellung von maßhaltigen 2D-Fertigungszeichnungen bis hin zu gerenderten 3D-Visualisierungen. Der Import komplexer 3D-Grafiken für beeindruckende Präsentationen gelingt spielend leicht, zudem hat die Software eine Python-Schnittstelle und ist voll kompatibel mit AutoCAD und CADDy++ Maschinenbau.

Mehr als 1.300 neue Standardteile in Maschinenbau und Heim & Hobby!

Programmbibliothek

BeckerCAD 11 3D Pro beinhaltet umfassende Systembibliotheken aus folgenden Bereichen:

- Maschinenbau
- Brand-, Katastrophen- und Sicherheitstechnik
- Haustechnik
- Hydraulik, Pneumatik, Verfahrenstechnik, Energietechnik
- Kartografie
- Organisation und Planung
- Architektur

Realistische 3D-Darstellung

Viele fein justierbare Einstellungen und Regler ermöglichen eine äußerst reale 3D-Darstellung von Schiebe- und Übergangskörpern. Die Objekte können mit verschiedenen Texturen, Effekten und Lichteinflüssen versehen werden, um ihnen ein wirklichkeitsnahes Aussehen zu geben.

Individuelle Anpassungen

Benutzerdefinierte Menüs ermöglichen den direkten Zugriff auf häufig genutzte 2D-/3D-Werkzeuge und Befehle. Legen Sie eigene Symbolleisten fest, mit denen Sie beliebte Funktionen oder sogar externe Programme aufrufen können.

Drucken von 3D-Modellen

Das Programm bietet eine optimale Verzahnung von 3D-Konstruktion und 3D-Druck: Als STL-Datei gespeicherte Körper können nach dem STL-Export an einem Stereolithografie-Language-Arbeitsplatz zur 3D-Modellierung von Kunststoff-Prototypen eingesetzt werden.



BeckerCAD 11 3D Pro LERNVIDEOS

Genauere Zeichnungen und Konstruktionen sind die Basis für perfekte Ergebnisse.

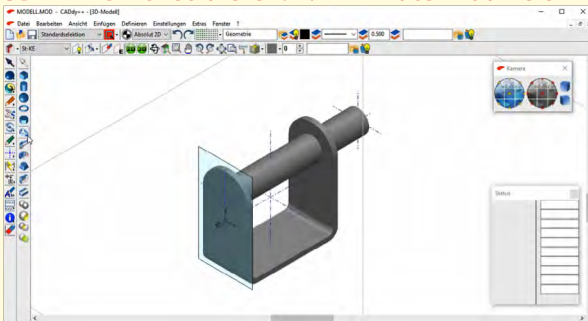
CAD-Workshops! So lernen Sie in kürzester Zeit wie ein Profi zu zeichnen und zu konstruieren.

Dieses Paket enthält 6 Lernvideos rund um das Thema Becker CAD über 1 Stunde Workshops mit Einführung und Anwendungsbeispielen.

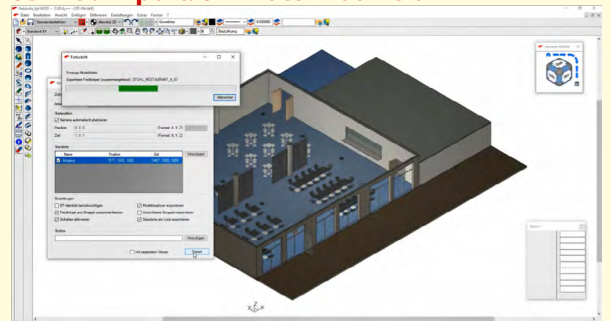
Hier erfahren Sie, wie 3D Winkel konstruiert werden, Gebäude Maßstabgetreu gezeichnet werden, Körper bearbeitet oder für den Export vorbereitet werden.

UVP: 19,99 €

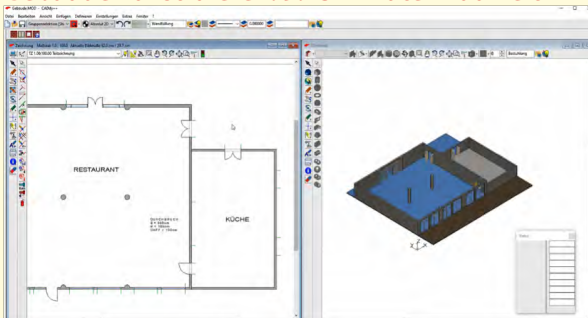
3D Winkel konstruieren: 7:44 Minuten Laufzeit



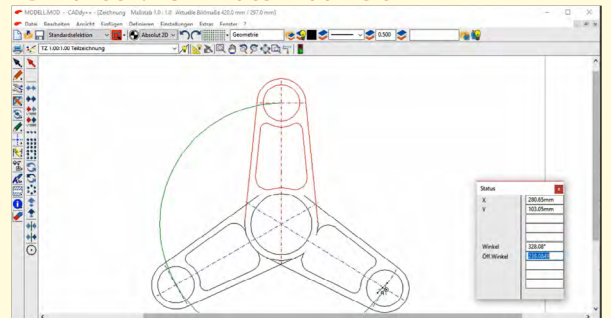
3D Web Export: 8 Minuten Laufzeit



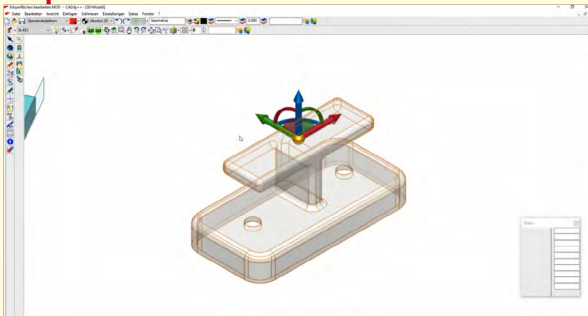
Gebäude konstruieren: 9:25 Minuten Laufzeit



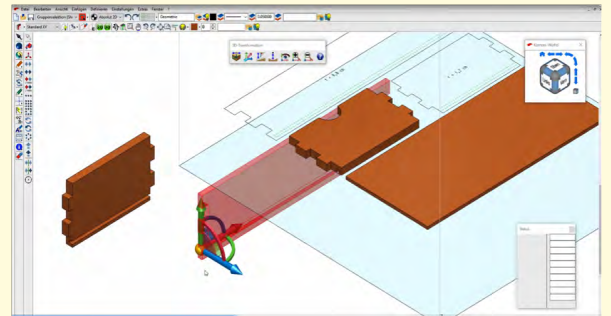
2D Flansch: 18 Minuten Laufzeit



Körper bearbeiten: 6 Minuten Laufzeit



3D Transformationen: 15:33 Minuten Laufzeit



GOLD EDITION



UVP: 19,99 €

Sweet Home 3D Wohn- und Gartenplanung

- Individuelle Einrichtung und Raumgestaltung
- Wunschgenaue Anpassung von Größe, Farbe und Textur aller Objekte
- Realistische 3D-Ansicht
- Für Windows PC
- Umfangreicher Katalog mit Möbeln und Accessoires, über 1.100 3D-Modelle extra

Ob komplettes Haus oder kleine Wohnung – mit der Innenarchitektur-Software richten Sie Ihr Zuhause individuell ein: intuitiv und ohne Planungserfahrung. Sie erstellen einen 2D-Plan mit präzisen Maßen und wählen dann Farbe und Textur von Böden, Decken und Wänden.

Arrangieren Sie einfach per Drag-and-drop die Einrichtungsgegenstände. Aus der Vogelperspektive oder auf einer virtuellen Begehung betrachten Sie jederzeit den Planungsstand in 3D. Ideal für alle, die umziehen, umbauen, renovieren oder sich neu einrichten wollen!

Produktdaten

Systemvoraussetzungen

- Windows 10. 8.1, 8, 7 (SP1) oder Vista (SP2)
- mind. 256 MB RAM
- Prozessor: 400 MHz
- CD-/DVD-Laufwerk

Highlights

- Räume in 2D- und 3D-Ansicht erstellen (auch Grundrisse mit gebogenen oder schrägen Wänden, mehreren Etagen usw.)
- Fotorealistic Bilder und Videos erzeugen, mit Lichteffekten passend zur Tageszeit und Beleuchtung
- Virtuelle 3D-Begehung
- Import von Layout-Bild-Dateien, 3D-Modellen und Texturen
- Druck und Export in Standardformate (z. B. PDF, PNG, JPEG, SVG, OBJ)
- Enthält **Version 6.4** mit zahlreichen Neuerungen: Modellierbare Gliederpuppe, neue 3D-Möbel, verbesserte Texturenbearbeitung und Beschriftung, Polylinien und Hintergrundbilder in 3D darstellbar, neue Dreh- und Verschiebmöglichkeiten u.v.m.



UVP: 19,99 €

CHRISTIAN IMMLER

Haus und Wohnung smart vernetzt PDF

- Netzwerke und Smarthome einfach erklärt
- Praxistipps und Anleitungen zum vernetzten Zuhause

Ob Sie Daten zwischen Smartphone und PC austauschen möchten, vom Tablet drucken, Musik und Medien im ganzen Haus nutzen, Ihr WLAN optimieren, per App aus der Ferne Ihre Heizung anstellen möchten oder ob Ihr Kühlschrank selbstständig einkaufen soll, diese und weitere relevante Themen rund um Ihr vernetztes Zuhause werden in diesem Buch ausführlich besprochen.

Viele praktische Tipps machen die Umsetzung für Sie leicht nachvollziehbar.

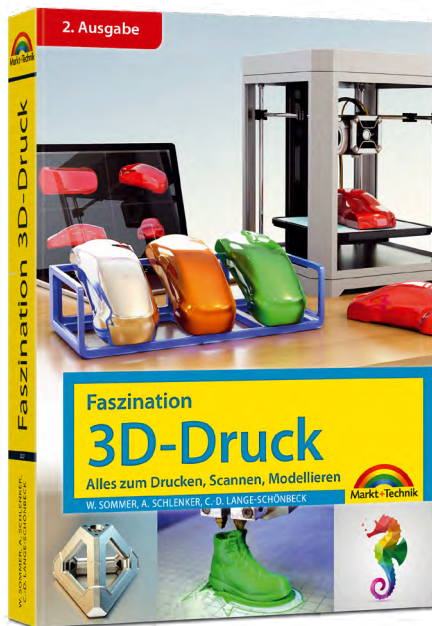
Der Autor

Christian Immler hat als Sachbuchautor bisher mehr als 150 Titel zu Software- und Internetthemen veröffentlicht, von Einsteigerliteratur zu Windows bis zu Titeln über Android-Smartphones.

Viele seiner Bücher wurden in mehrere Sprachen übersetzt. Zudem arbeitet Christian Immler als Journalist für verschiedene Computerzeitschriften sowie Onlinemedien und schreibt Originalhandbücher für Softwareprodukte.

Aus dem Inhalt

- PC, Laptop und andere Geräte per LAN oder WLAN verbinden
- Daten im eigenen Netz freigeben und teilen
- Die richtigen Einstellungen für den Router
- Daten zwischen Smartphone und PC austauschen
- Cloud-Dienste geschickt nutzen
- Daten per Bluetooth austauschen
- Digitale Assistenten – Google Assistant, Cortana und Alexa
- Videos, Musik und Medien im Netzwerk nutzen
- Fernsteuerung und Fernwartung
- Licht und Heizung per App steuern



UVP: 19,99 €

Die Autoren

Werner Sommer ist langjähriger CAD-Profi und begleitet die CAD-Programme von Autodesk seit vielen Jahren als Berater, Trainer und Autor.

Andreas Schlenker ist CAD-Professional und als Trainer tätig. Seine Themen in Schulung und Beratung: AutoCAD, Inventor und alles, was sonst noch mit CAD zu tun hat, Grafikprogramme, DTP-Software sowie 3D-Druck.

Claus-Dieter Lange-Schönbeck ist Inhaber von Your own Products. 2014 machte er sich mit 3D-Druck selbstständig und fertigt seitdem für die regionale Industrie, Handwerk und Endkunden individuelle Produkte und Prototypen.

W. SOMMER, A. SCHLENKER, C.-D. LANGE-SCHÖNBECK

Faszination 3D-Druck PDF

Alles zum Drucken, Scannen, Modellieren

3D-Druck ist ein technischer Bereich, der einem permanenten Wandel unterliegt und in dem die Anwendungsmöglichkeiten ständig erweitert werden. In der aktualisierten Neuauflage ihres Buches bringen die Autoren den am Thema 3D-Druck interessierten Leser auf den neusten Stand der Entwicklung und zeigen die aktuellen Trends und Fortschritte des 3D-Drucks auf. Sie lernen die verschiedenen Druckverfahren und Materialien kennen, bekommen einen Überblick über die Hersteller und Drucker mit ihrem jeweiligen Anwendungsprofil und erfahren, welche Software Sie für die verschiedenen Einsatzbereiche nutzen können.

In einem umfassenden Praxisteil steigen Sie in das Modellieren mit 3D-Software ein und lernen am Beispiel eines Schlüsselanhängers und einer Schachfigur die grundlegende Arbeitsweise der 3D-Modellierung kennen, sodass Sie Ihr eigenes Modell gestalten können. Beispielmateriale und Übungsdateien werden als Download zur Verfügung gestellt.

Aus dem Inhalt

- 3D-Druck, wie funktioniert das?
- Die verschiedenen 3D-Druck-Verfahren
- Welcher Drucker für welchen Zweck?
- Moderne Produktentwicklung mit 3D-Druck
- 3D-Drucker: Hersteller und Geräte
- Software für die 3D-Modellierung
- Software für die Datenaufbereitung und Druckersteuerung
- 3D-Modelle aus dem Internet
- Materialien für den 3D-Druck
- Modellieren mit Fusion 360
- Datenaufbereitung für den 3D-Druck
- 3D-Druck in der Praxis: Tipps und Tricks
- 3D-Scannen
- 3D-Druck vom Dienstleister
- 3D-Druck und 3D-Scan: was heute schon geht und was kommen könnte